

MS/MD48E

Leading the industry with technology beyond conventional coolers, Symphony® Ducted Premium Coolers are the smart choice. Our units feature a sleek low profile design, and a long lasting, highly efficient pad for low maintenance. Designed for the environmentally and energy conscious, Symphony® Ducted Premium Coolers use water, nature's refrigerant, to provide maximum cooling. Unlike air conditioners, which use chemical refrigerants with environmentally damaging CFCs, Symphony® cools naturally. Symphony® means all natural, cool, clean comfort.

Líderes en la industria con tecnología superior a otros enfriadores convencionales, los enfriadores evaporativos Premium de Symphony son la elección inteligente. Nuestras unidades tienen un diseño sencillo y filtro de larga duración y alta eficiencia con bajo costo de mantenimiento. Diseñadas para aquellos que se preocupan por el cuidado del medio ambiente y el ahorro de energía, los enfriadores evaporativos Premium de Symphony® utilizan el agua como refrigerante natural. Contrario a los aires acondicionados que utilizan refrigerantes químicos, la mayoría contienen CFC's que dañan el medio ambiente, Symphony® enfría naturalmente. La eficiencia de los productos Symphony® se traduce en aire fresco, limpio y comfortable.



**Ducted**  
**Symphony**  
**Premium**

The Smart, All Natural Cooling for the Environmentally & Energy Conscious.

El sistema Inteligente y Totalmente Natural de Enfriamiento para usted que se preocupa por el Medio Ambiente y el Consumo de Energía.

## Features

**COOLING PAD** – High efficiency pads for maximum cooling. 12" for HD/HS Series or 8" for MD/MS Series.

**POLYBOND FINISH** – The highest quality powder coated metal with the strength of encapsulated steel in a durable polyester epoxy finish for maximum life.

**AUTOMATIC DRAIN PUMP (Optional)** – Saves water and keeps cooler cleaner by automatically flushing old water every six hours of continuous cooler use to reduce mineral build-up, conserve water (up to 3,000 gallons per month compared to bleed-off), and extend pad life.

**WARRANTY** – 10-year limited warranty.

**MOTOR (Sold Separately)** – Motors are designed to run longer and cooler than any other evaporative cooler motor. Motors are sold separately to allow selection of the appropriate size motor for the space. Detailed recommendations are available on the packaging.

## Características

**FILTROS DE MEDIA RIGIDA** – Filtros de alta eficiencia para máximo enfriamiento. 12" para Modelos HD/HS y 8" para Modelos MD/MS

**ACABADO POLYBOND** – Nuestro exclusivo recubrimiento POLYBOND combina la fuerza del metal recubierto con un acabado epóxico.

**BOMBA DE DRENADO AUTOMATICO (Opcional)** – Ahorra agua y mantiene el enfriador evaporativo más limpio ya que cada seis horas está drenando el agua contaminada si el aparato está en continuo uso para evitar la acumulación de minerales; ahorra agua (utiliza 3,000 galones menos agua por mes que el sistema bleed-off) alargando la vida del filtro.

**GARANTÍA** – Garantía limitada por 10 años.

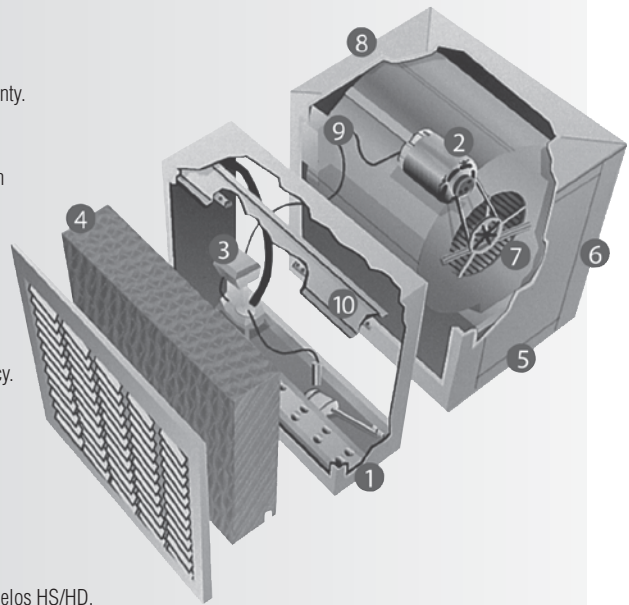
**MOTOR (Se vende por separado)** – Motores diseñados especialmente para que duren y enfrían más que cualquier otro motor de enfriadores evaporativos. Los motores se venden por separado para permitir la selección adecuada de su tamaño según el área a enfriar. Las recomendaciones en detalle las puede encontrar en el empaque del motor.

## Symphony® Advantages

- 10-Year Limited Warranty against leakage due to rust-out of the cabinet.
- Motors are designed to increase reliability and to provide a longer life, are backed by a 1-year warranty. Motors are sold separately.
- High-capacity pumps are thermally protected, grounded and U.L. recognized. 1-year warranty.
- High efficiency pads for long life and maximum cooling. 8" thick on MS/MD Series and 12" thick on High Performance, HS/HD Series.
- Dry module keeps blower and motor dry and away from water.
- Low profile is up to one foot shorter than conventional coolers.
- Dynamically balanced blower wheel for long and quiet performance.
- POLYBOND® finish combines corrosive protection with ease of cleaning.
- Junction box for easy plug-in of either 120V or 240V motors and pumps.
- High capacity water distribution system assures optimum wetting of the pad for maximum efficiency. Field proven for over 20 years.

## Características Symphony®

- Garantía limitada de 10 años contra fugas debido a corrosión del gabinete.
- Motores diseñados para aumentar el rendimiento y alargar la vida del producto. Respaldo con 1 año de Garantía. Los motores se venden por separado.
- Bomba de gran capacidad protegida térmicamente. Reconocimiento U.L. Con 1 año de Garantía.
- Filtros de Alta Eficiencia para máximo enfriamiento. De 8" para modelos MS/MD y de 12" para modelos HS/HD.
- Su módulo seco mantiene la turbina y motor lejos del agua.
- Diseño de gabinete compacto con aprox. un pie menos de altura que los coolers convencionales.
- Turbina balanceada dinámicamente para un largo y silencioso desempeño.
- ACABADO POLYBOND® que combina la protección contra la corrosión con la facilidad de limpieza
- Caja de conexiones para fácil instalación tanto para motores y bombas de 120V como 240V.
- Sistema de distribución de agua de alta capacidad que asegura una humedad uniforme de los filtros. Sistema comprobado por más de 20 años en el campo.



## Specifications/Especificaciones

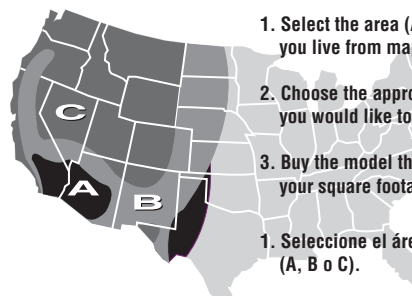
Model Number Modelo Número	Motor HP CF	Motor* Kit 120V	Cabinet/Gabinet			Duct Opening Tamaño del Ducto	Shipping Weight Peso Empacado	Operating Weight Peso en Operación	Industry Std. CFM Estándar Industrial	Certified Air Delivery CFM (cubic feet per minute) Inches static pressure w.g. (water gauge)** Capacidad de Aire CFM Presión Estática en Pulgadas de Agua**					
			H A	W A	D P					0.0	0.1	0.2	0.3	0.4	0.5
<b>Symphony MS/MD Series</b>															
MS/MD48E	3/4	30122	27 <sup>1/4</sup>	42	43	17 <sup>3/4</sup> x 17 <sup>3/4</sup>	135	185	4800	3765	2560	3333	3154	2942	2660
MS/MD68E	1	30123	32 <sup>1/4</sup>	42	43	19 <sup>3/4</sup> x 19 <sup>3/4</sup>	190	250	6800	4544	4368	4206	4050	3841	3580
<b>Symphony High Performance HS/HD Series</b>															
HS/HD48E	3/4	RF030089	27 <sup>1/4</sup>	42	47	17 <sup>3/4</sup> x 17 <sup>3/4</sup>	150	215	4800	3522	3300	3070	2845	2670	2580
HS/HD68E	1	RF030090	32 <sup>1/4</sup>	42	47	19 <sup>3/4</sup> x 19 <sup>3/4</sup>	210	295	6800	4395	4277	4111	3865	3502	3342

\*\*Industry Standard rating represents a numerical index for use in comparing units of different manufacturers.  
\*\*Estos valores estandar industriales representan un índice numérico para usarse al comparar unidades de diferentes fabricantes.

\* Motor Kits purchased separately / Kits de motor se adquieren por separado.

## Sizing Instructions/Cálculo de Cobertura

Model* Modelo*	Approximate Square Footage Cooled** Área a Enfriar en Pies Cuadrados		
	A	B	C
MS/MD48E	1200	1400	1600
MS/MD68E	1400	1600	1800
HS/HD48E	1800	2000	2200
HS/HD68E	2200	2400	2600



1. Select the area (A, B, or C) where you live from map.

2. Choose the approximate square footage you would like to cool from the chart.

3. Buy the model that best matches your square footage.

1. Seleccione el área donde usted habita (A, B o C).

2. Seleccione de la tabla, el área aproximada a enfriar en pies cuadrados.

3. Adquiera el modelo que mejor se adapte al área a cubrir.

MD/HD are down discharge.  
MS/HS are side discharge.

MD/HD son descarga abajo.  
MS/HS son descarga lateral.

\*\*D\* models are down discharge. \*S\* models are side discharge.

\*\* Square footages are for 8' ceiling heights and average insulation and heat loads for each zone using an 80° desired room temperature.

When in doubt select a higher horsepower or larger cabinet or contact your salesperson for additional assistance or information.

\*Los modelos "D" son de descarga abajo. Los modelos "S" son de descarga lateral.

\*\*Los pies cuadrados están dados para altura interior de 8' y aislamiento promedio y carga de calor para cada zona usando una temperatura deseada interior de 80°.

En caso de duda seleccione un motor de mayor capacidad o un gabinete más grande o contacte un vendedor para mayor información y asistencia técnica.